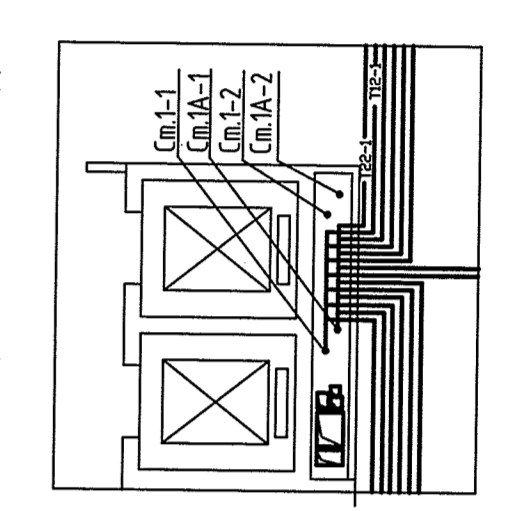


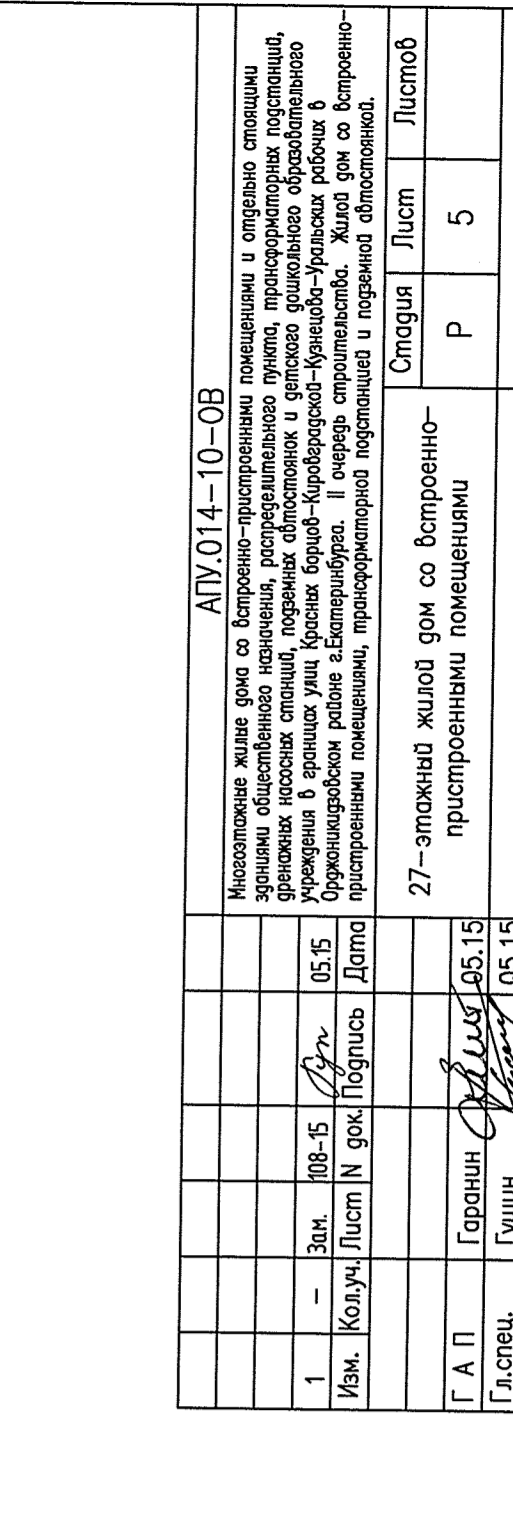
Фрагмент плана 7 этажа между осями 10-11, Г-Д



Фрагмент плана 3 этажа между осями 9-10

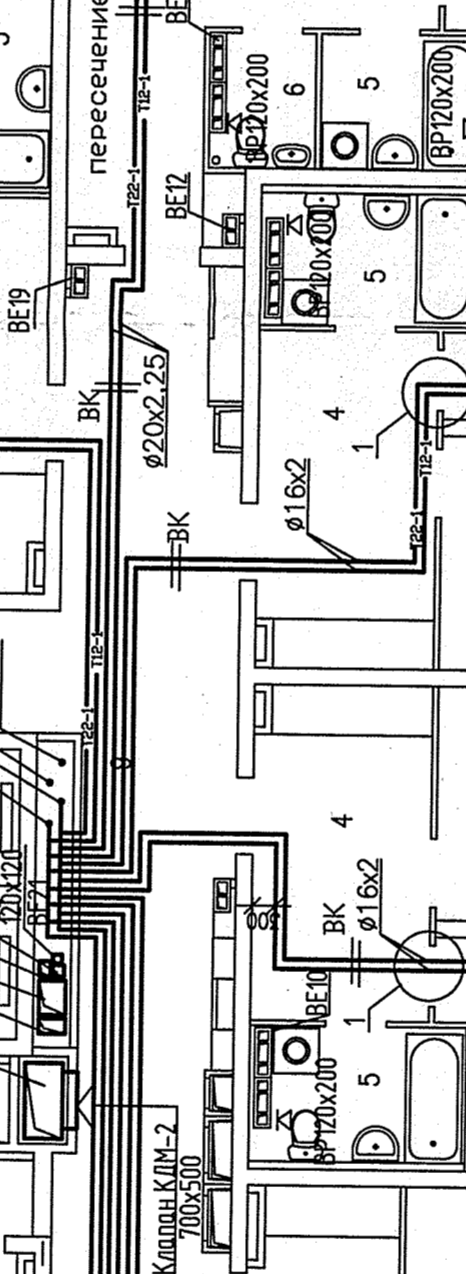
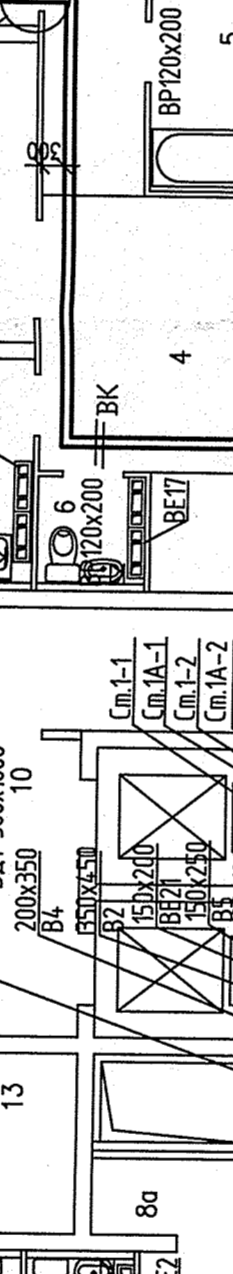
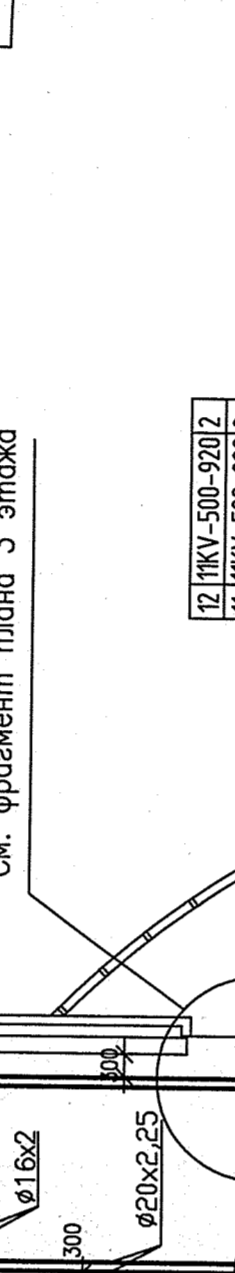
Фрагмент плана 3 этажа между осями 13-15

Фрагмент плана 3 этажа между осями Г-Ж



ЭКСПЛИКАЦИЯ ПОМЕЩЕНИЙ

Номер помещения	Наименование	Площадь, м ²	Кол-во помещений
ПОМЕЩЕНИЯ КВАРТИР			
1	Гостиная	133.30	
2	Спальня	81.10	
3	Кухня	88.70	
4	Прихожая	96.80	
5	Ванная	31.30	
6	Сан. узел	7.30	
7	Балкон	7.70	
8	Лоджия	12.90	
8а	Кладовая	2.00	
Итого помещений квартир: 461.10			
ОБЩЕДОМОВЫЕ ПОМЕЩЕНИЯ			
9	Коридор	47.20	
10	Лифтовый холл	9.10	
11	Помещение мусоропровода	5.10	
12	Тамбур	2.10	
13	Лестничная клетка	17.60	
14	Переходной балкон	10.30	
Итого обще-domовых помещений: 91.40			

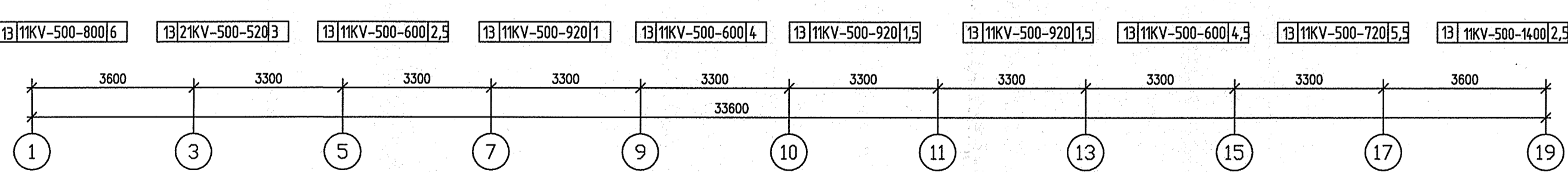
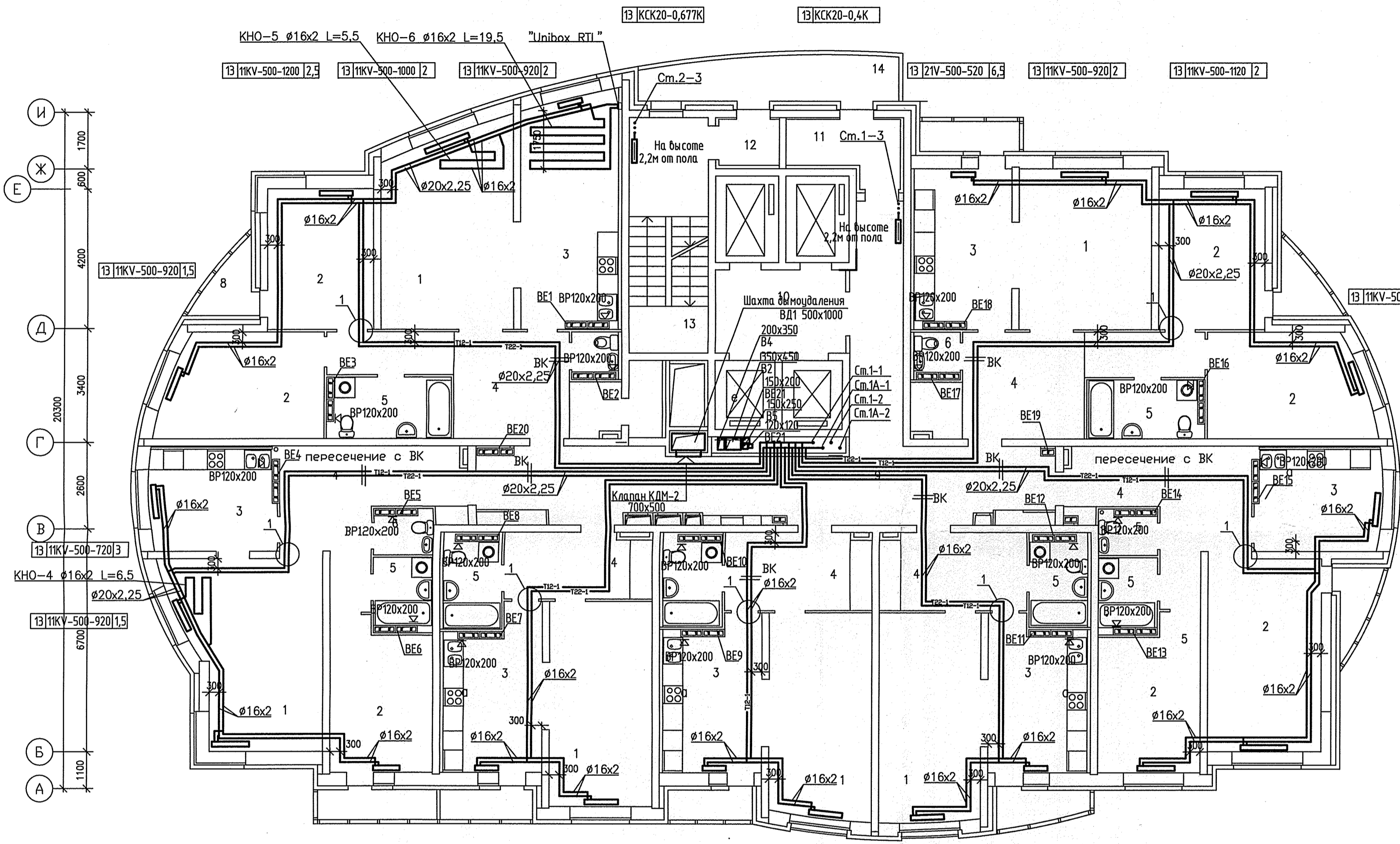
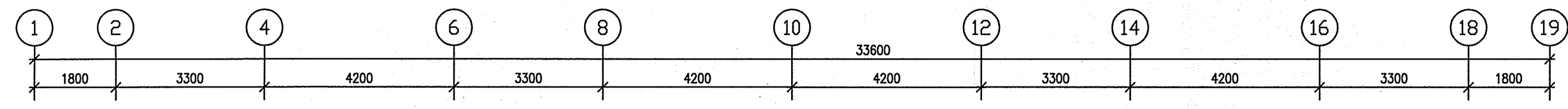


№	Знак	Имя файла	Дата	Статус	Лист	Листов
1		Эксп.	05.15		Р	5
		Маш. Колуч.	Лист [N] в файле [Имя файла]			
		Г. А. П.				
		Горашин	05.15			
		Гусев	05.15			
		Трофимов	05.15			
		Разработчик	Гусев			

Микропроцессорные системы с открытым стандартом...
 27-этажный жилой дом со встроенно-пристроенными помещениями
 План 3-12 этажей

АО КООП. ОБЩЕСТВО «АТОН ПРОЕКТ»

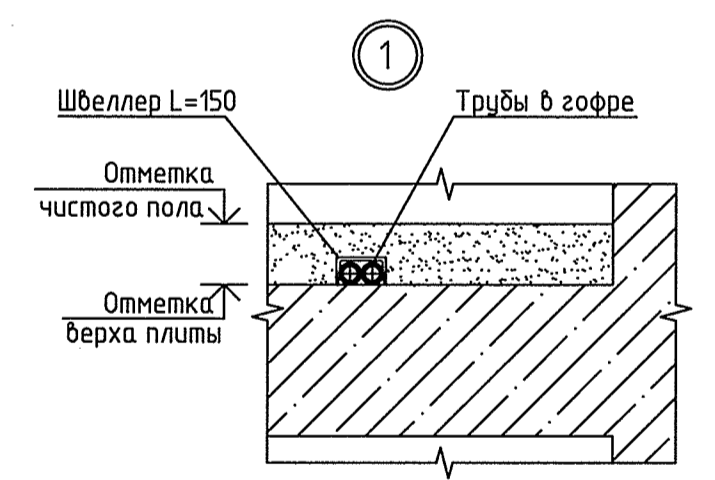
Масштаб	Дата	Исполнитель	Проверенный	Инженер	Дата	Исполнитель
1:100	03.2015	Гусев	Горашин	Гусев	03.2015	Гусев
1:100	03.2015	Гусев	Горашин	Гусев	03.2015	Гусев
1:100	03.2015	Гусев	Горашин	Гусев	03.2015	Гусев
1:100	03.2015	Гусев	Горашин	Гусев	03.2015	Гусев



ЭКСПЛИКАЦИЯ ПОМЕЩЕНИЙ

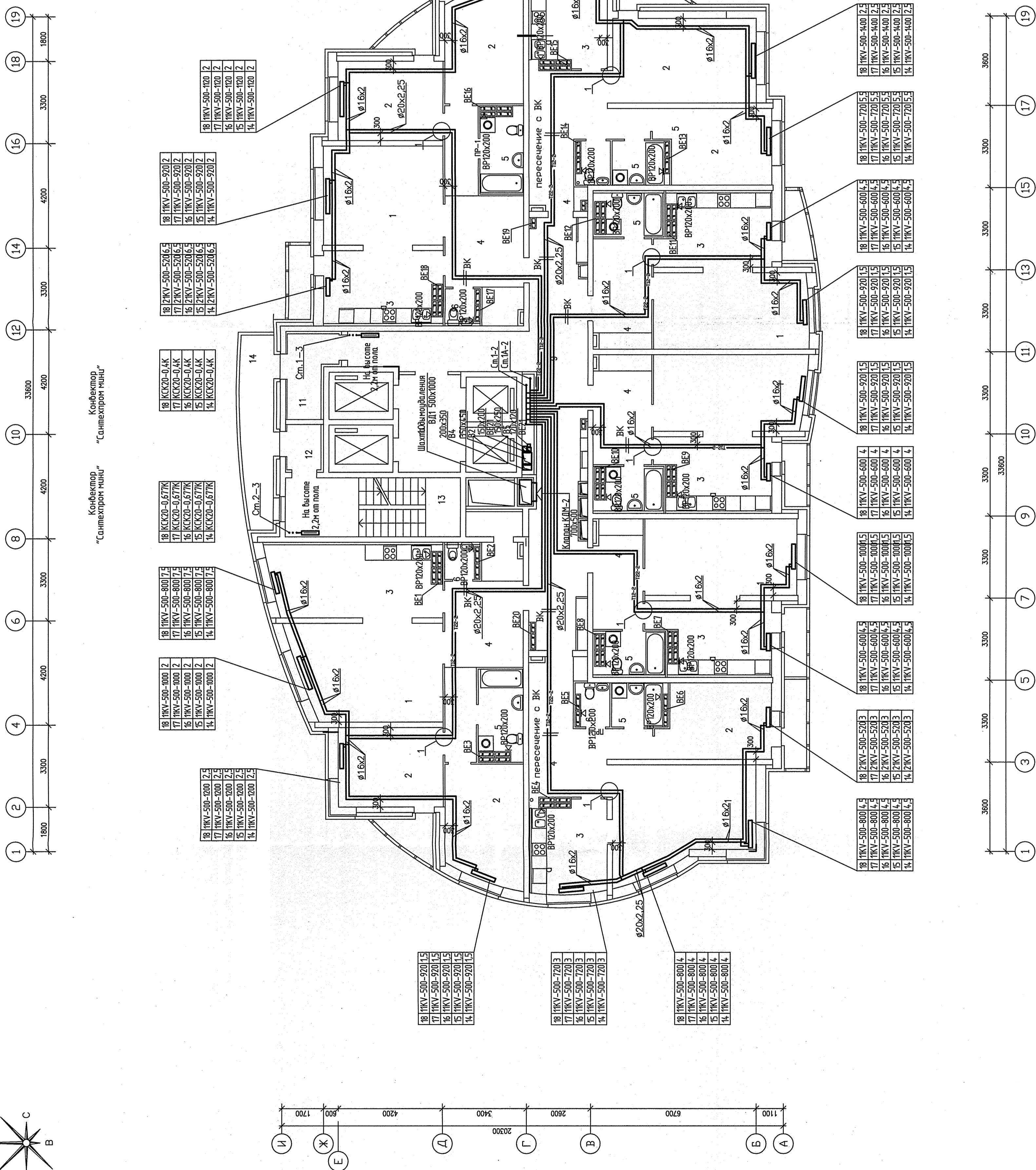
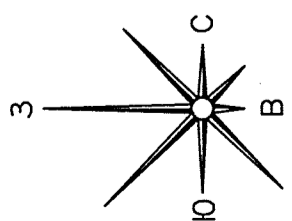
Номер помещения	Наименование	Площадь, м2	Кат. помещения
ПОМЕЩЕНИЯ КВАРТИР			
1	Гостиная	139.80	
2	Спальня	81.80	
3	Кухня	92.10	
4	Прихожая	96.80	
5	Ванная	29.80	
6	Сан. узел	7.30	
7	Балкон	8.10	
8	Лоджия	10.90	
8а	Кладовая	2.00	
Итого помещений квартир:		468.60	
ОБЩЕДОМОВЫЕ ПОМЕЩЕНИЯ			
9	Коридор	47.20	
10	Лифтовый холл	9.10	
11	Тамбур	5.10	
12	Тамбур	2.10	
13	Лестничная клетка	17.60	
14	Переходной балкон	10.30	
Итого общедомовых помещений:		91.40	

13 11KV-500-720|6



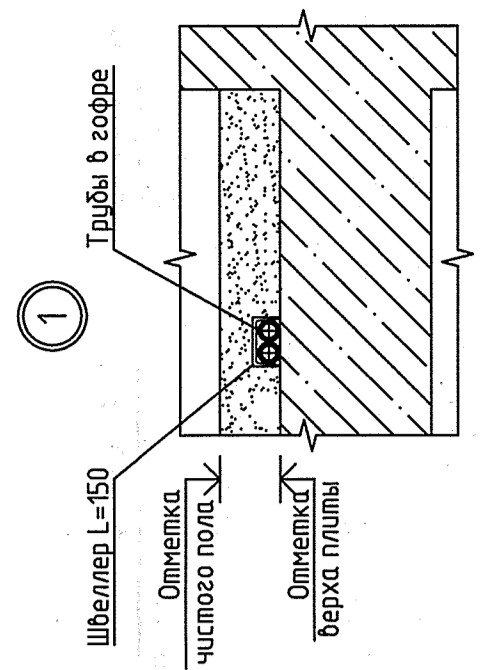
03.2015	03.2015	03.2015	03.2015
Решеникова	Боброва	Чижик	Парфенов
ВК	ЭЛ	СС	АР
Иван Подл.	Взам. инв.Н	Подпись и дата	

АПУ.014-10-0В			
Многоэтажные жилые дома со встроенно-пристроенными помещениями и отдельно стоящими зданиями общественного назначения, распределительного пункта, трансформаторных подстанций, энергетических станций, позвонных абонентских и детских дошкольных образовательных учреждений в границах улиц Красных Борцов-Кировградской-Кузнецова-Уральских рабочих в Орджоникидзском районе г.Екатеринбурга. II очередь строительства. Жилой дом со встроенно-пристроенными помещениями, трансформаторной подстанцией и позвонной абонентской.			
1	Зам.	108-15	05.15
Изм.	Колуч.	Лист N док.	Подпись Дата
27-этажный жилой дом со встроенно-пристроенными помещениями			Страница Лист Листов
Г А П	Гаранин	05.15	Р 6
Гл. спец.	Гущин	05.15	
Проверил	Гущин	05.15	
Разработал	Гущина	05.15	
План 13 этажа			ЗАО КОРПОРАЦИЯ АТОМСТРОЙКОМПЛЕКС

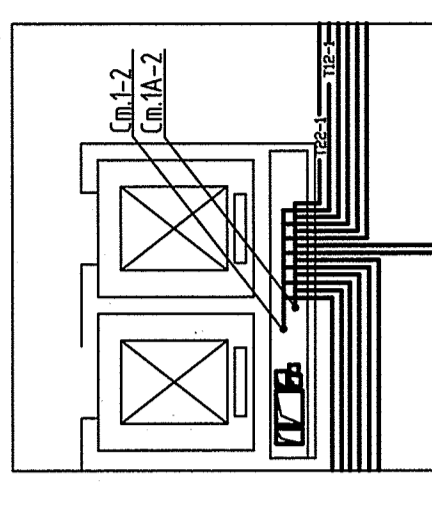


ЭКСПЛИКАЦИЯ ПОМЕЩЕНИЙ

Номер помещ-чения	Наименование	Площадь, м ²	Кат. помещ-чения
ПОМЕЩЕНИЯ КВАРТИР			
1	Гостиная	139.80	
2	Спальня	81.80	
3	Кухня	92.10	
4	Прихожая	96.80	
5	Ванная	29.80	
6	Сп. узел	7.30	
7	Балкон	8.10	
8	Лоджия	10.90	
8а	Кладовая	2.00	
Итого помещений квартир:		468.60	
ОБЩЕПОМОЩНЫЕ ПОМЕЩЕНИЯ			
9	Коридор	47.20	
10	Лифтовый холл	9.10	
11	Тамбур	5.10	
12	Тамбур	2.10	
13	Лестничная клетка	17.60	
14	Переходной балкон	10.30	
Итого общепомощных помещений:		91.40	



Фрагмент плана 14 этажа между осями 10-11,Г-Д



ЛП.014-10-0В

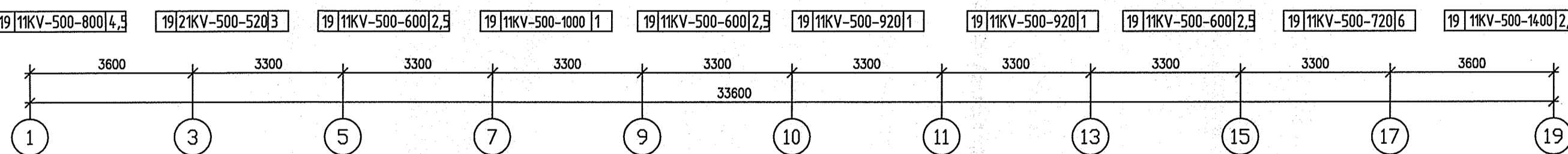
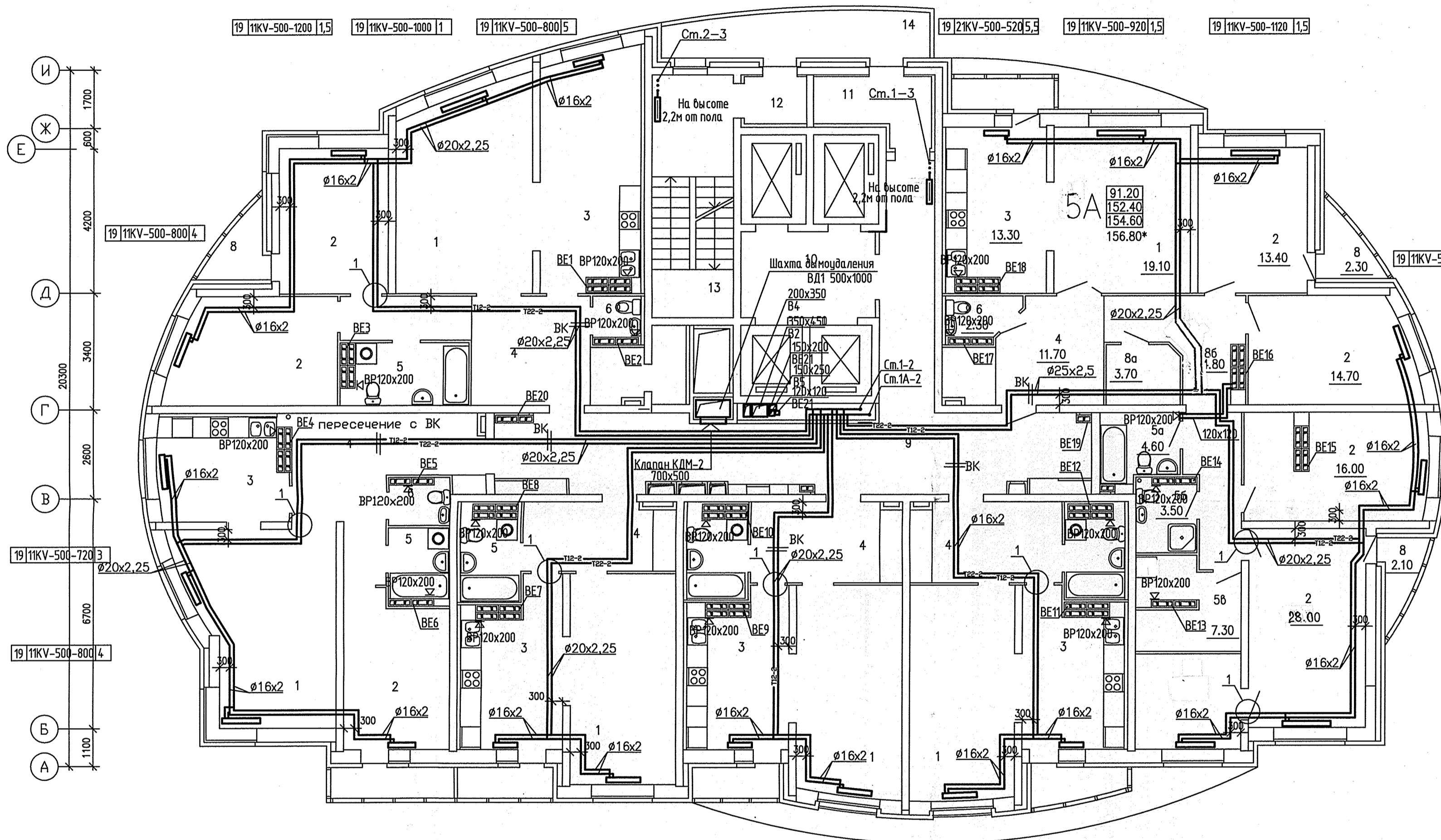
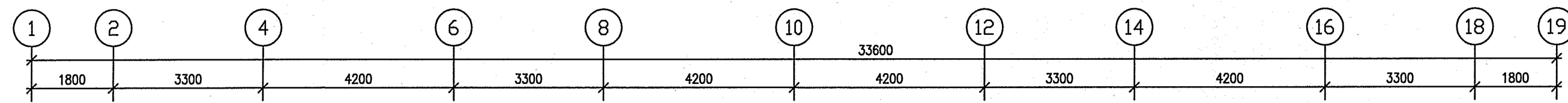
№ п/п	Исполнитель	Дата	Содержание
1	Зам. ИР-5	05.15	Исполнение работ по монтажу и наладке систем вентиляции и кондиционирования воздуха, а также по монтажу и наладке систем отопления и горячего водоснабжения.
	Ирк. Колук. Лист N фак. Подпись	Дата	
	Г. А. П.	05.15	
	Г. А. П.	05.15	
	Проектировщик	05.15	
	Разработчик	05.15	

Масштаб: 1:100

Лист 7

План 14-18 этажей

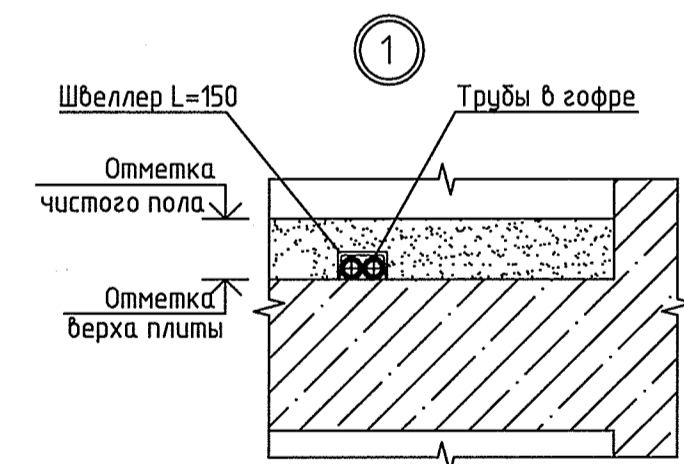
АО «КОРПОРАЦИЯ АТОМТРОЙКОМПЛЕКС»



ЭКСПЛИКАЦИЯ ПОМЕЩЕНИЙ

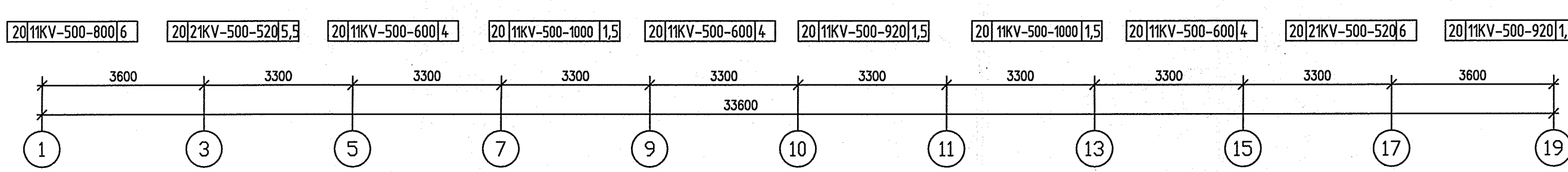
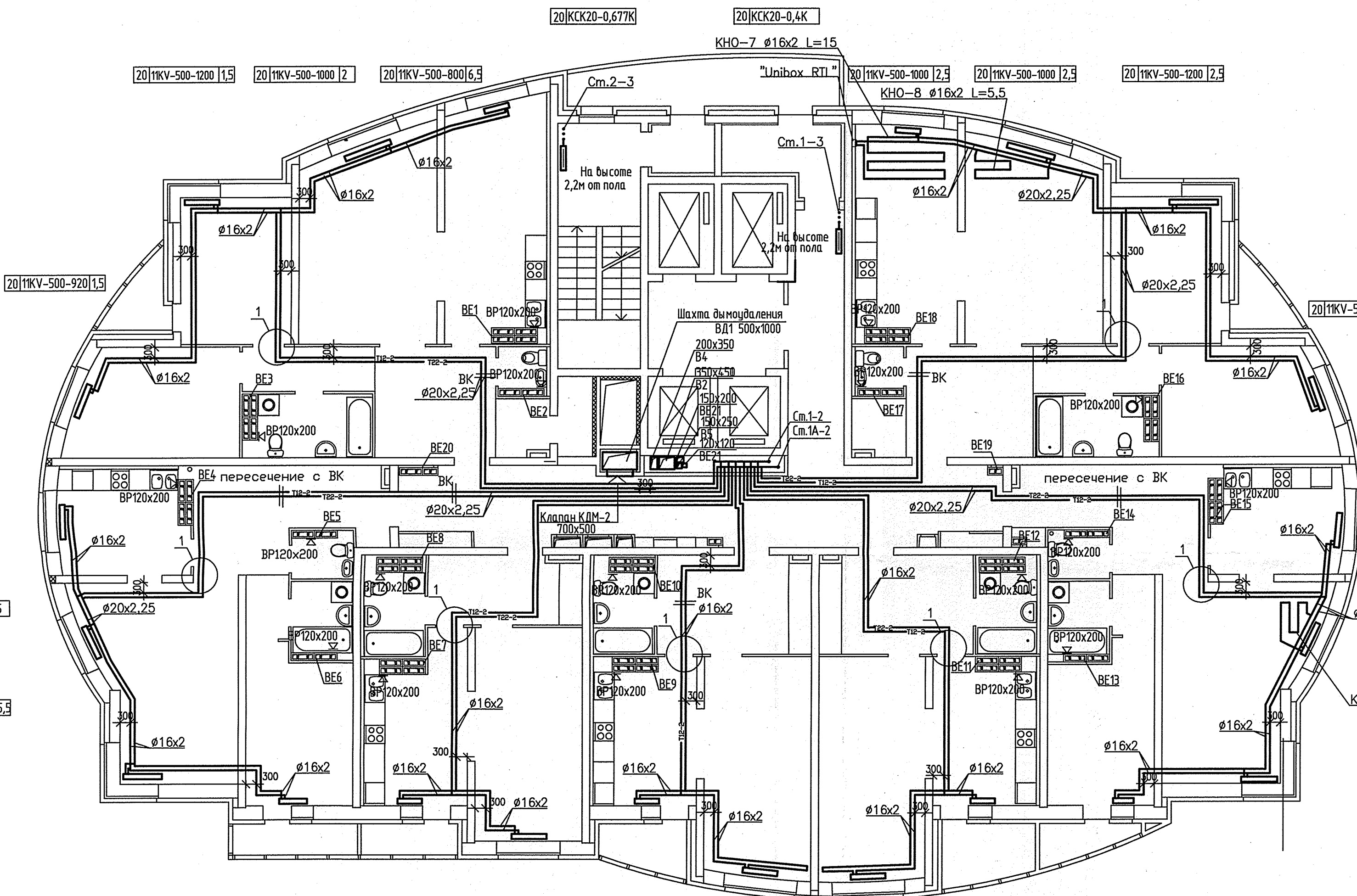
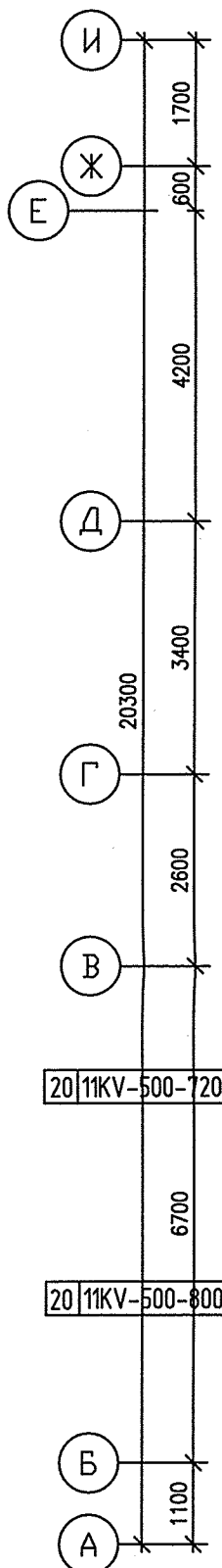
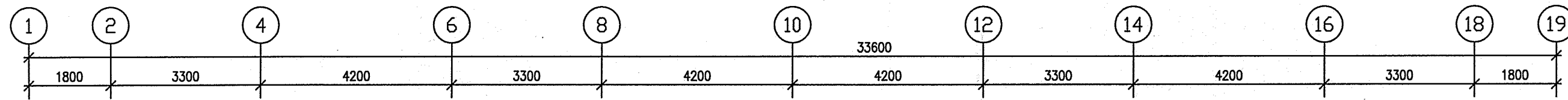
Номер помещения	Наименование	Площадь, м ²	Кат. помещения
ПОМЕЩЕНИЯ КВАРТИР			
1	Гостиная	120.40	
2	Спальня	113.10	
3	Кухня	81.10	
4	Прихожая	74.60	
5	Ванная	26.10	
5а	Душевая	3.50	
5б	Гардеробная	7.30	
6	Сан. узел	5.90	
7	Балкон	8.10	
8	Лоджия	11.20	
8а	Кладовая	5.70	
8б	Коридор	14.80	
Итого помещений квартир:		471.80	
ОБЩЕДОМОВЫЕ ПОМЕЩЕНИЯ			
9	Коридор	47.20	
10	Лифтовый холл	9.10	
11	Тамбур	5.10	
12	Тамбур	2.10	
13	Лестничная клетка	17.60	
14	Переходной балкон	10.30	
Итого общедомовых помещений:		91.40	

19 | 11KV-500-720 | 5,9



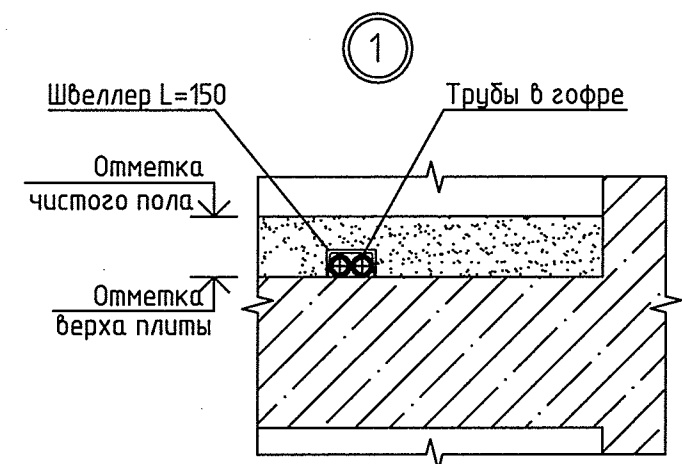
03.2015	03.2015	03.2015	03.2015
ВК	Эл	СС	
Инв.Н подл.	Разработал	Проверил	Гл. спец.
Взам. инв.Н	Гушина	Гушин	Гушин
Подпись и дата	05.15	05.15	05.15
Решетникова	Борзова	Чижик	Парфенов
03.2015	03.2015	03.2015	03.2015
АР	АР	АР	АР
03.2015	03.2015	03.2015	03.2015

АПУ.014-10-0В			
Многоэтажные жилые дома со встроенно-пристроенными помещениями и отдельно стоящими зданиями общественного назначения, распределительного пункта, трансформаторных подстанций, дренажных насосных станций, подземных автостоянок и детского дошкольного образовательного учреждения в границах улиц Красных Борцов-Кировградской-Кузнецова-Уральских рабочих в Орджоникидзевском районе г.Екатеринбурга. II очередь строительства. Жилой дом со встроенно-пристроенными помещениями, трансформаторной подстанцией и подземной автостоянкой.			
1	Зам.	108-15	05.15
Изм.	Колич.	Лист	Дата
		№ док.	Подпись
27-этажный жилой дом со встроенно-пристроенными помещениями		Статия	Лист
		Р	8
План 19 этажа		ЗАО КОРПОРАЦИЯ АТОМСТРОЙКОМПЛЕКС	
Г А П	Гаранин	05.15	
Гл. спец.	Гушин	05.15	
Проверил	Гушин	05.15	
Разработал	Гушина	05.15	



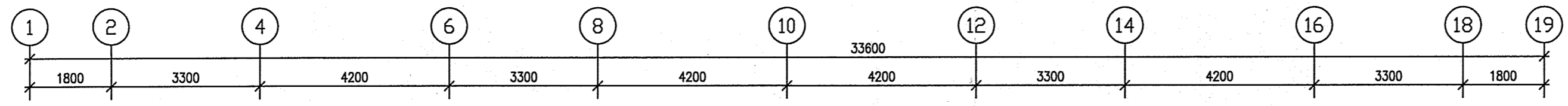
ЭКСПЛИКАЦИЯ ПОМЕЩЕНИЙ

Номер помещения	Наименование	Площадь, м ²	Кат. помещения
ПОМЕЩЕНИЯ КВАРТИР			
1	Гостиная	146.90	
2	Спальня	81.80	
3	Кухня	95.10	
4	Прихожая	101.30	
5	Ванная	29.80	
6	Сан. узел	7.30	
7	Балкон	3.00	
8	Лоджия	16.40	
8а	Кладовая	2.00	
Итого помещений квартир:		483.60	
ОБЩЕДОМОВЫЕ ПОМЕЩЕНИЯ			
9	Коридор	47.20	
10	Лифтовый холл	9.10	
11	Тамбур	5.10	
12	Тамбур	2.10	
13	Лестничная клетка	17.60	
14	Переходной балкон	10.30	
Итого общедомовых помещений:		91.40	

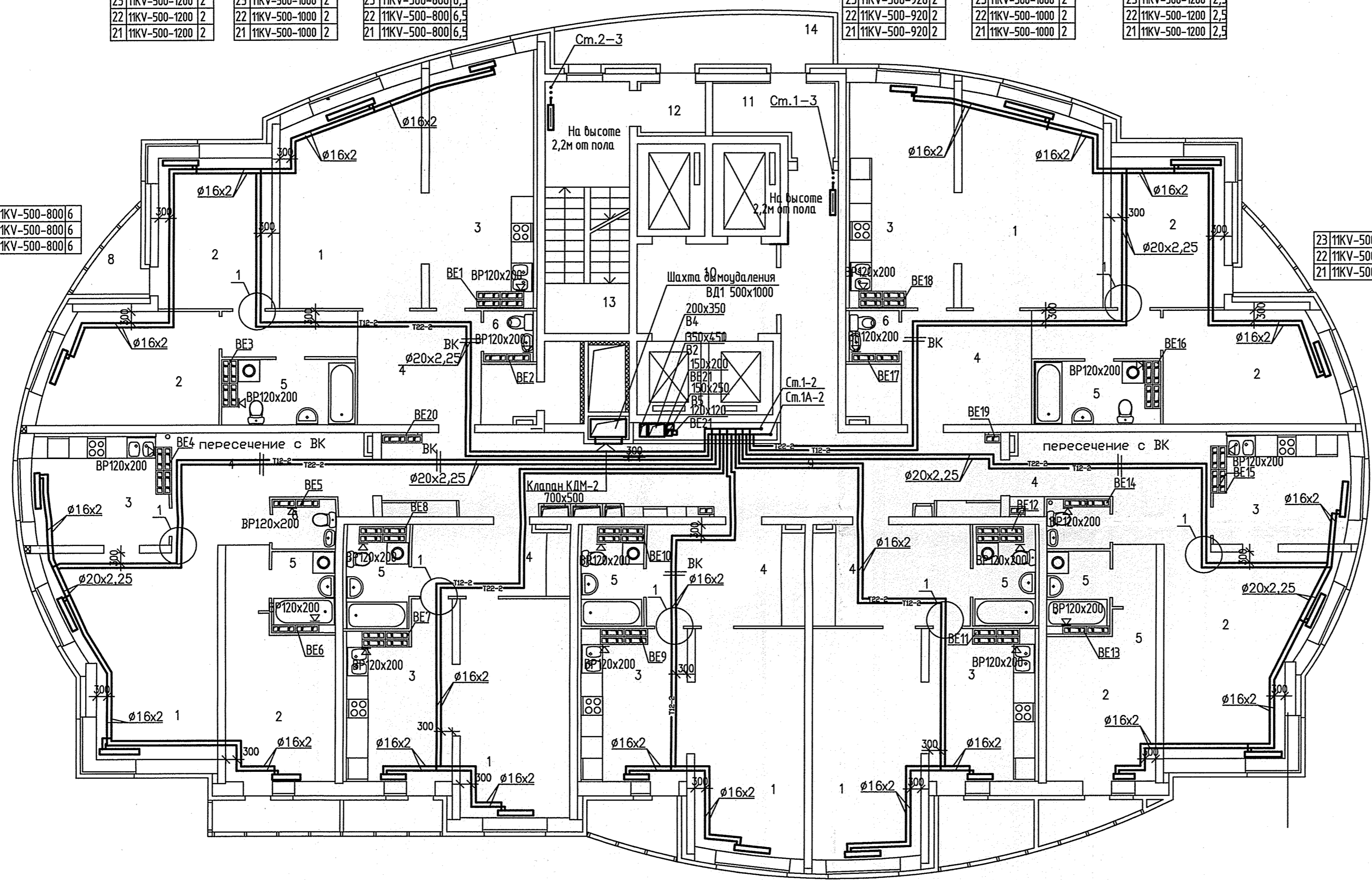
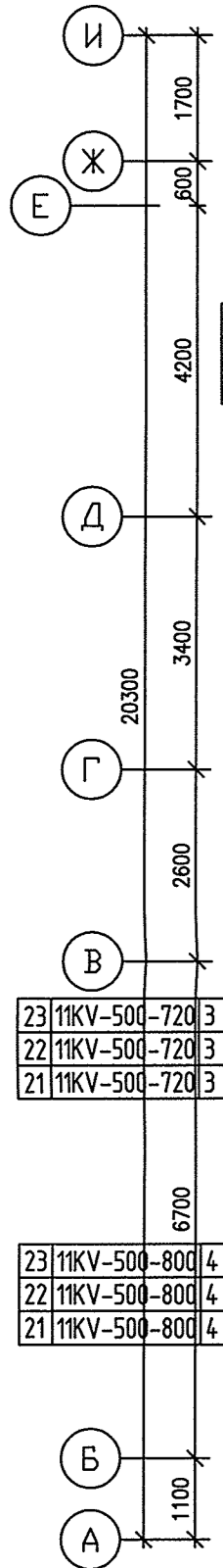


03.2015	03.2015	03.2015	03.2015	03.2015
ВК	ЭЛ	СС	Всаш, инв.Н	Подпись и дата
Иван.Н	Иван.Н	Иван.Н	Иван.Н	Иван.Н

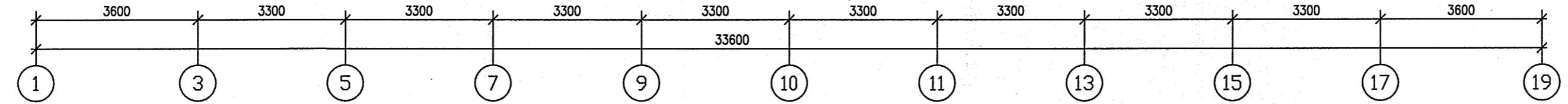
АПУ.014-10-0В				
1	-	Зам. 108-15	05.15	Многоэтажные жилые дома со встроенно-пристроенными помещениями и отдельно стоящими зданиями общественного назначения, распределительного пункта, трансформаторных подстанций, дренажных насосных станций, подземных объектов и детского дошкольного образовательного учреждения в границах улиц Красных Борцов-Кировградской-Кузнецова-Уральских рабочих в Орджоникидзевском районе г.Екатеринбурга. II очередь строительства. Жилой дом со встроенно-пристроенными помещениями, трансформаторной подстанцией и подземной объектом.
Изм.	Кол.уч.	Лист N док.	Подпись Дата	
27-этажный жилой дом со встроенно-пристроенными помещениями				
Г А П	Гаранин	05.15	Статус	Лист
Гл. спец.	Гущин	05.15	Р	9
Проверил	Гущин	05.15	План 20 этажа	
Разработал	Гущина	05.15		
ЗАО КОРПОРАЦИЯ АТОМСТРОЙКОМПЛЕКС				



23 11KV-500-1200 2	23 11KV-500-1000 2	23 11KV-500-800 6,5	23 КСК20-0,677К	23 КСК20-0,4К	23 11KV-500-920 2	23 11KV-500-1000 2	23 11KV-500-1200 2,5
22 11KV-500-1200 2	22 11KV-500-1000 2	22 11KV-500-800 6,5	22 КСК20-0,677К	22 КСК20-0,4К	22 11KV-500-920 2	22 11KV-500-1000 2	22 11KV-500-1200 2,5
21 11KV-500-1200 2	21 11KV-500-1000 2	21 11KV-500-800 6,5	21 КСК20-0,677К	21 КСК20-0,4К	21 11KV-500-920 2	21 11KV-500-1000 2	21 11KV-500-1200 2,5



23 11KV-500-800 4,9	23 21KV-500-520 3	23 11KV-500-600 2,9	23 11KV-500-1000 1,5	23 11KV-500-600 4	23 11KV-500-920 1,5	23 11KV-500-1000 1,5	23 11KV-500-600 4	23 21KV-500-520 5,9	23 11KV-500-800 6
22 11KV-500-800 4,9	22 21KV-500-520 3	22 11KV-500-600 2,9	22 11KV-500-1000 1,5	22 11KV-500-600 4	22 11KV-500-920 1,5	22 11KV-500-1000 1,5	22 11KV-500-600 4	22 21KV-500-520 5,9	22 11KV-500-800 6
21 11KV-500-800 4,9	21 21KV-500-520 3	21 11KV-500-600 2,9	21 11KV-500-1000 1,5	21 11KV-500-600 4	21 11KV-500-920 1,5	21 11KV-500-1000 1,5	21 11KV-500-600 4	21 21KV-500-520 5,9	21 11KV-500-800 6

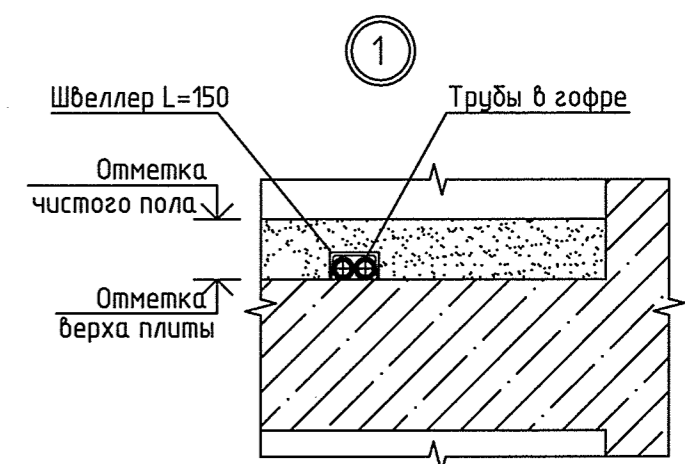


ЭКСПЛИКАЦИЯ ПОМЕЩЕНИЙ

Номер помещения	Наименование	Площадь, м ²	Кат. помещения
ПОМЕЩЕНИЯ КВАРТИР			
1	Гостиная	146.90	
2	Спальня	81.80	
3	Кухня	95.10	
4	Прихожая	101.30	
5	Ванная	29.80	
6	Сан. узел	7.30	
7	Балкон	3.00	
8	Лоджия	16.40	
8а	Кладовая	2.00	
Итого помещений квартир:		483.60	
ОБЩЕДОМОВЫЕ ПОМЕЩЕНИЯ			
9	Коридор	47.20	
10	Лифтовый холл	9.10	
11	Тамбур	5.10	
12	Тамбур	2.10	
13	Лестничная клетка	17.60	
14	Переходной балкон	10.30	
Итого общедомовых помещений:		91.40	

23 11KV-500-720 5,9
22 11KV-500-720 5,9
21 11KV-500-720 5,9

23 11KV-500-800 6
22 11KV-500-800 6
21 11KV-500-800 6

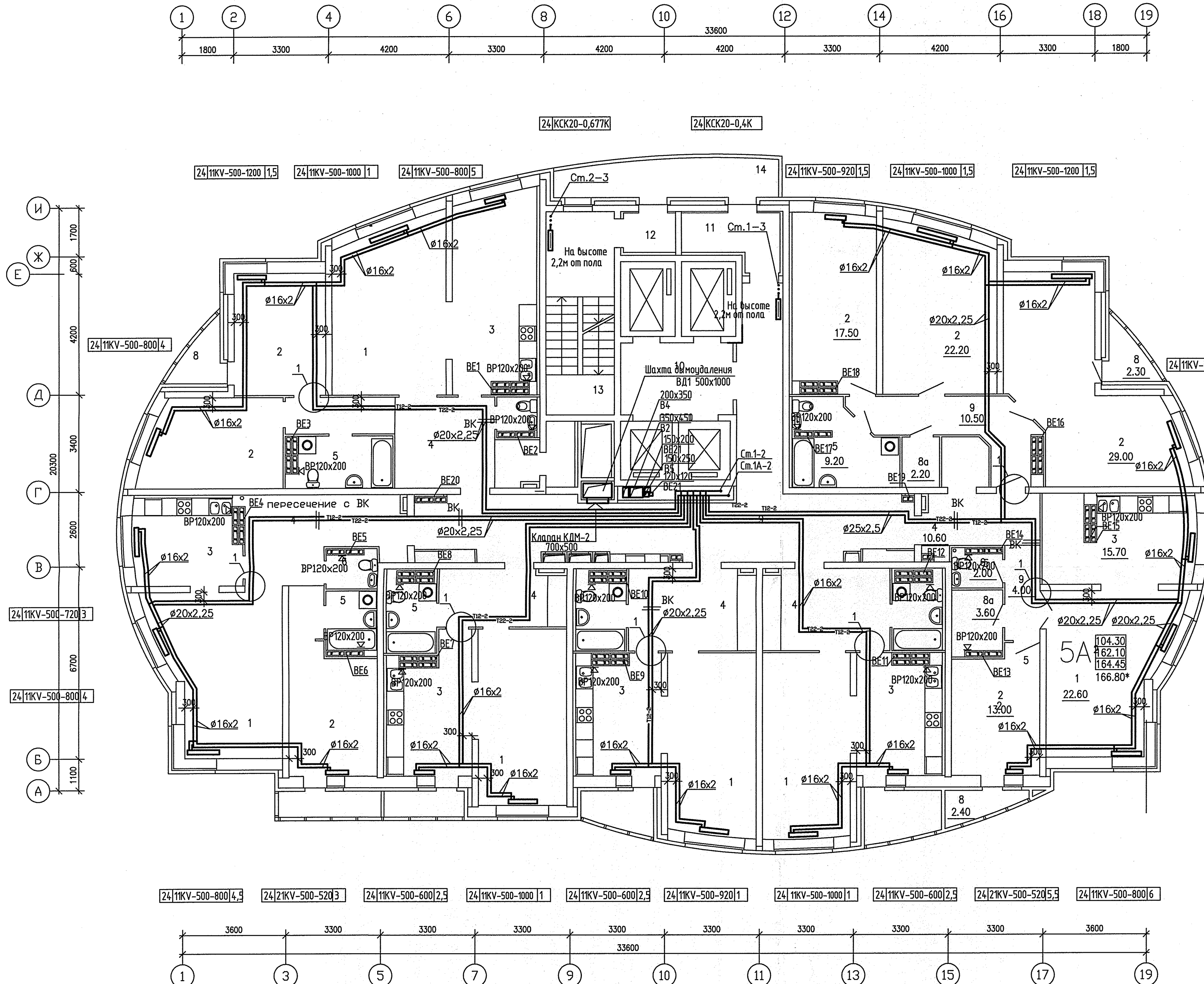


03.2015	03.2015	03.2015	03.2015	03.2015
Парфенов	Решетникова	Борцова	Чижик	
АР	ЭП	СС		
Восм. инв.л.	Подпись и дата	Имя и подл.		

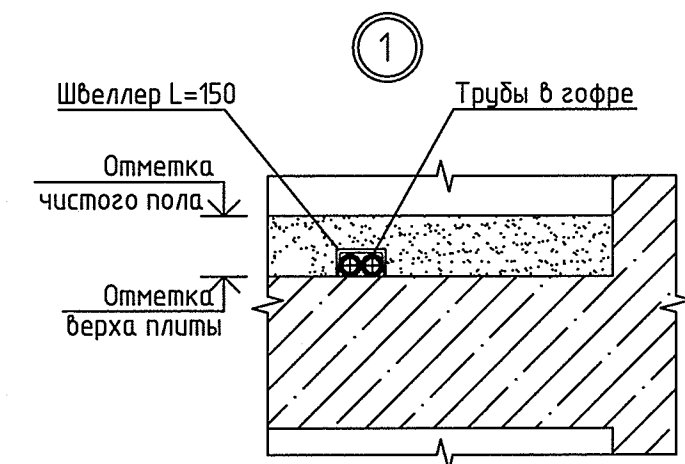
АПУ.014-10-0В				
1	Зам.	108-15	05.15	
Изм.	Колуч.	Лист N док.	Подпись	Дата
Многоэтажные жилые дома со встроенно-пристроенными помещениями и отдельно стоящими зданиями общественного назначения, распределительного пункта, трансформаторных подстанций, дренажных насосных станций, подземных абстоянок и детского дошкольного образовательного учреждения в границах улиц Красных Борцов-Кировградской-Кузнецова-Уральских рабочих в Орджоникизевском районе г.Екатеринбурга. II очередь строительства. Жилой дом со встроенно-пристроенными помещениями, трансформаторной подстанцией и подземной абстоянкой.				
27-этажный жилой дом со встроенно-пристроенными помещениями		Стация	Лист	Листов
		Р	10	
Г А П		Гаранин	05.15	
Гл. спец.		Гушин	05.15	
Проверил		Гушина	05.15	
Разработал		Гушина	05.15	
План 21-23 этажа				
ЗАО КОРПОРАЦИЯ АТОМСТРОЙКОМПЛЕКС				

ЭКСПЛИКАЦИЯ ПОМЕЩЕНИЙ

Номер помещения	Наименование	Площадь, м ²	Кат. помещения
ПОМЕЩЕНИЯ КВАРТИР			
1	Гостиная	125.10	
2	Спальня	122.70	
3	Кухня	82.30	
4	Прихожая	78.00	
5	Ванная	30.70	
6	Сан. узел	5.60	
7	Балкон	3.00	
8	Лоджия	16.70	
8а	Кладовая	7.80	
8б	Коридор	14.50	
Итого помещений квартир:		486.40	
ОБЩЕДОМОВЫЕ ПОМЕЩЕНИЯ			
9	Коридор	47.20	
10	Лифтовый холл	9.10	
11	Тамбур	5.10	
12	Тамбур	2.10	
13	Лестничная клетка	17.60	
14	Переходной балкон	10.30	
Итого общедомовых помещений:		91.40	

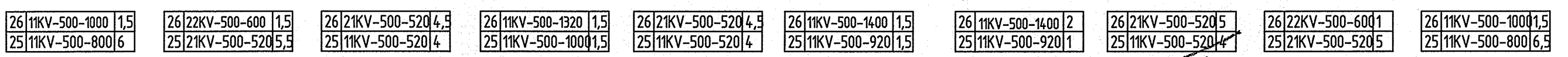
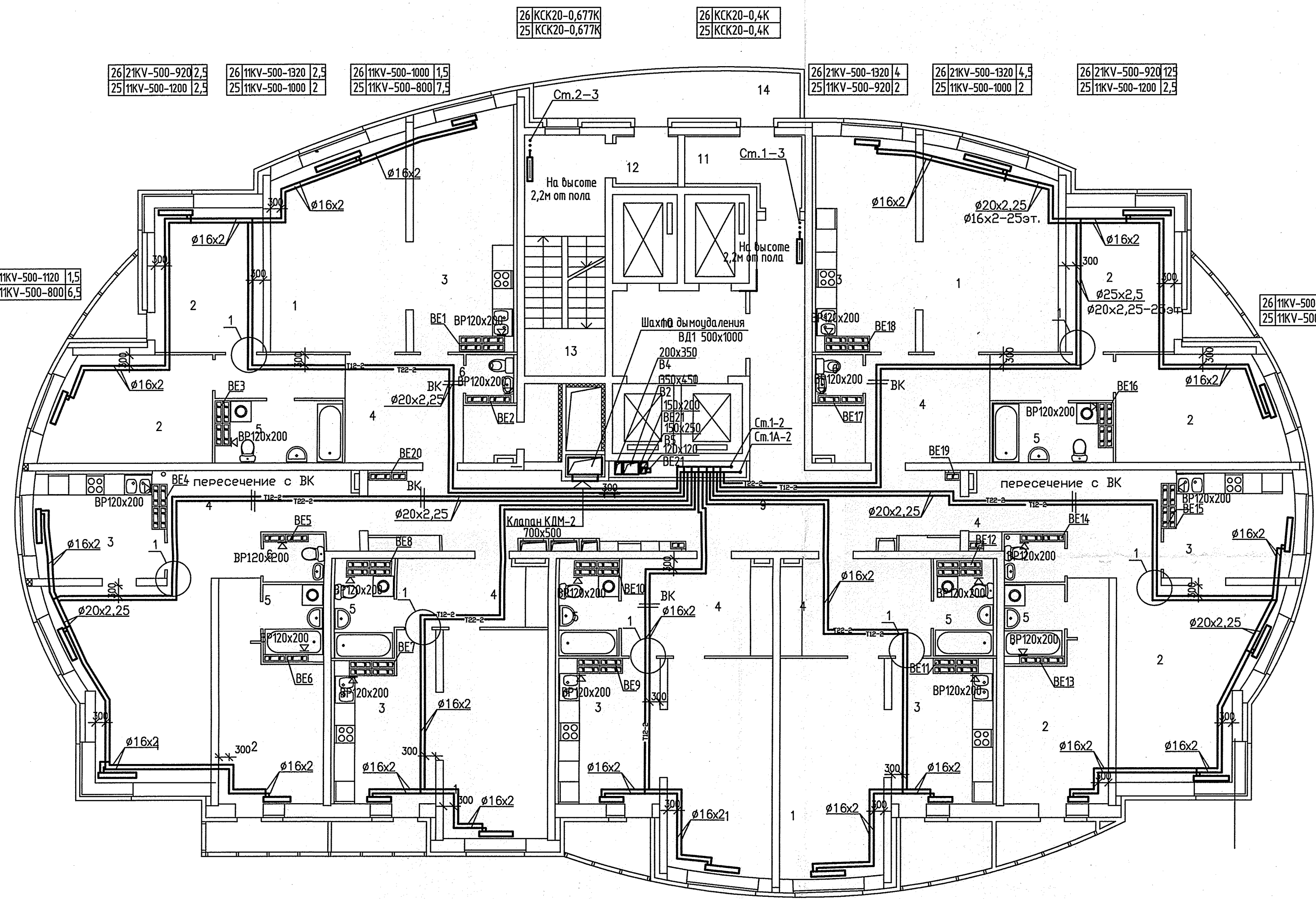
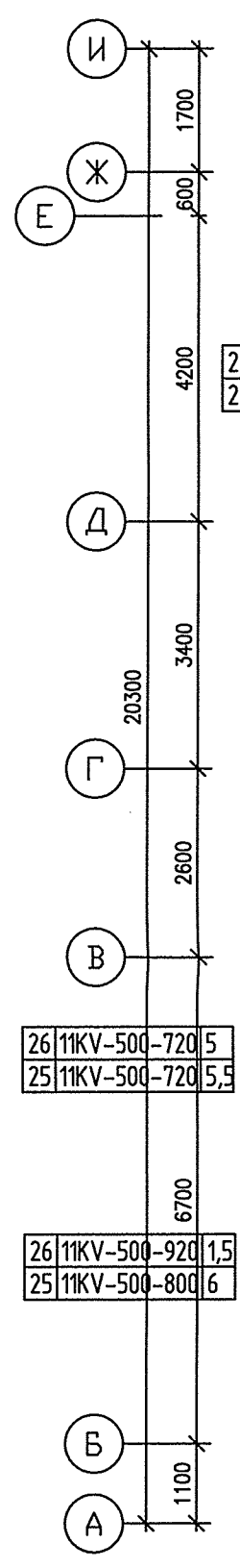
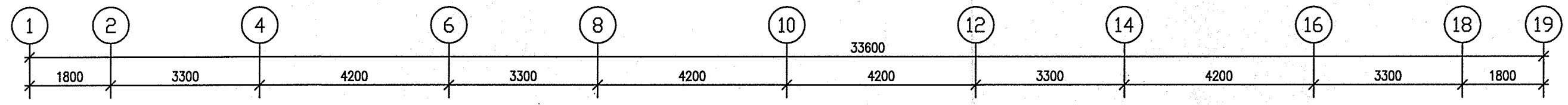


24/11KV-500-720|5,3
24/11KV-500-800|6



03.2015	03.2015	03.2015	03.2015
ВК	Решетникова	Борзова	Чижик
Ванн. инв.Н	Ванн. инв.Н	Ванн. инв.Н	Ванн. инв.Н
Подпись и дата	Подпись и дата	Подпись и дата	Подпись и дата
Инв.Н подл.	Инв.Н подл.	Инв.Н подл.	Инв.Н подл.

АПУ.014-10-0В			
1	Зам.	108-15	05.15
Изм.	Кол.уч.	Лист N док.	Погнпись Дата
Многоэтажные жилые дома со встроенно-пристроенными помещениями и отдельно стоящими зданиями общественного назначения, распределительного пункта, трансформаторных подстанций, дренажных насосных станций, подземных водосточных и детского дошкольного образовательного учреждения в границах улиц Красных борцов-Кировараской-Кузнецова-Уральских рабочих в Орджоникидзевском районе г.Екатеринбурга. II очередь строительства. Жилой дом со встроенно-пристроенными помещениями, трансформаторной подстанцией и подземной водосточной.			
27-этажный жилой дом со встроенно-пристроенными помещениями		Страница	Лист
		P	11
План 24 этажа		ЗАО КОРПОРАЦИЯ АТОМСТРОЙКОМПЛЕКС	

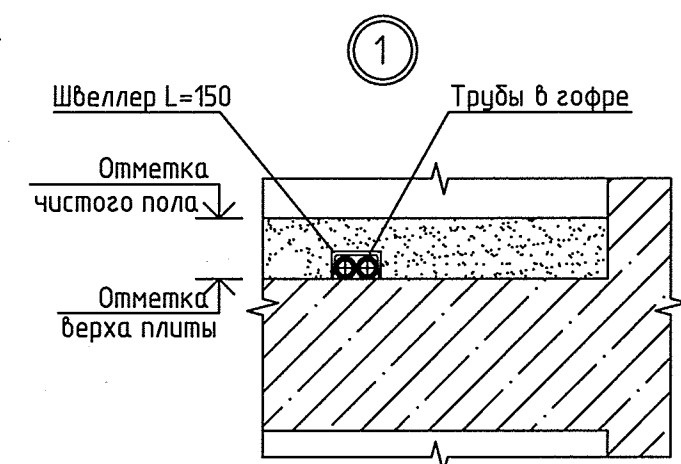


ЭКСПЛИКАЦИЯ ПОМЕЩЕНИЙ

Номер помещения	Наименование	Площадь, м ²	Кат. помещения
ПОМЕЩЕНИЯ КВАРТИР			
1	Гостиная	146.90	
2	Спальня	81.80	
3	Кухня	95.10	
4	Прихожая	101.30	
5	Ванная	29.80	
6	Сан. узел	7.30	
7	Балкон	3.00	
8	Лоджия	16.40	
8а	Кладовая	2.00	
Итого помещений квартир:		483.60	
ОБЩЕДОМОВЫЕ ПОМЕЩЕНИЯ			
9	Коридор	47.20	
10	Лифтовый холл	9.10	
11	Тамбур	5.10	
12	Тамбур	2.10	
13	Лестничная клетка	17.60	
14	Переходной балкон	10.30	
Итого общедомовых помещений:		91.40	

26 11КВ-500-920 1,5
25 11КВ-500-720 5,3

26 11КВ-500-920 1,5
25 11КВ-500-800 6,3



03.2015	03.2015	03.2015	03.2015	03.2015
ВК	ЭП	СС	Решетникова	Барнова
Иванов	Васин	Иванов	Подпись и дата	Иванов
Иванов	Васин	Иванов	Подпись и дата	Иванов

АПУ.014-10-0В			
1	Зам.	108-15	05.15
Изм.	Колуч.	Лист N док.	Подпись Дата
Многоэтажные жилые дома со встроенно-пристроенными помещениями и отдельно стоящими зданиями общественного назначения, распределительного пункта, трансформаторных подстанций, дренажных насосных станций, подземных абдукционных и детского дошкольного образовательного учреждения в границах улиц Красных борцов-Кироварасской-Кузнецова-Уральских рабочих в Орджоникидзевском районе г.Екатеринбурга. II очередь строительства. Жилой дом со встроенно-пристроенными помещениями, трансформаторной подстанцией и подземной абдукционной.			
27-этажный жилой дом со встроенно-пристроенными помещениями		Старая	Лист
		Р	12
План 25, 26 этажа		ЗАО КОРПОРАЦИЯ АТОМСТРОЙКОМПЛЕКС	
Г А П	Гаранин	05.15	
Гл. спец.	Гущин	05.15	
Проверил	Гущин	05.15	
Разработал	Гущина	05.15	